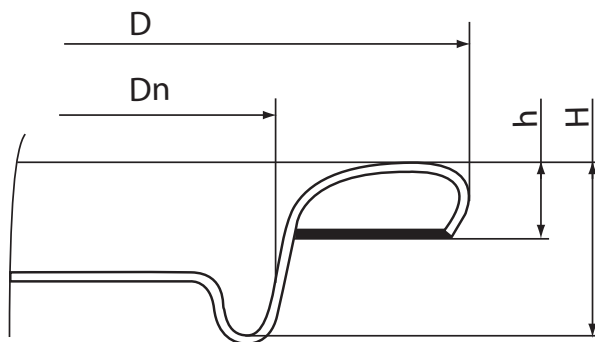
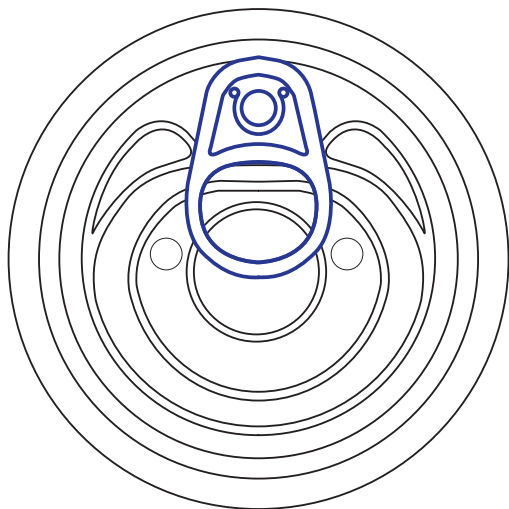
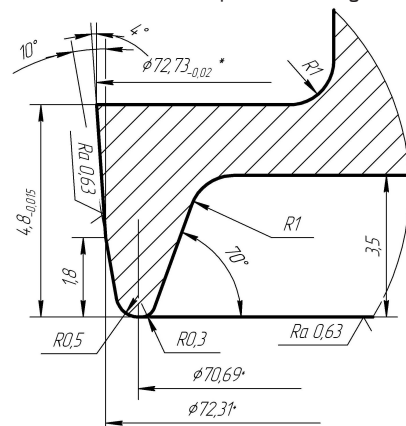


номер и дата документа / Doc. № and Date	номер и дата договора / Contract № and Date	поставщик / подпись seller / signature	покупатель / подпись buyer / signature



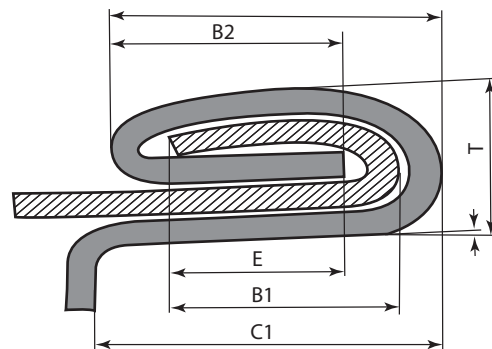
закаточный патрон / seaming chuck



* - размер для справок.

Подгоняется по месту и по крышке

Схема закаточного шва / Scheme of seam



Материал	Material	Жесть / Steel
Степень твердости	Temper	ТН460
Оловянное покрытие	Tin coating	2,8/2,8 г/м² g/m²
Толщина листа	Plate Thickness	0.2 мм / mm
Компаунд	Compound	60-75 мг / mg
Внутреннее покрытие	Internal coating	
- серый эпоксидный грунт	- grey epoxy sizecoat	4-6 г/м² g/m²
- серый органозол	- grey organosol	9-12 г/м² g/m²
Наружнее покрытие	External coating	
- моноцвет	- monocolors	5-7 г/м² g/m²
- литография	- lithography	
Ключик	Tab	оцинкованный / galvanised
Закаточный патрон	Seaming Chuck	см. чертеж / see drawing
Закаточный ролик 1 оп. *	Seaming Roll 1op. *	чертеж / drawing № TC. P31
Закаточный ролик 2 оп. *	Seaming Roll 2op. *	чертеж / drawing № TC. P31
Глубина вытяжки	H Countersink Depth	4.78 ± 0.1 мм
Высота подвивки	h Curl Height	1.98 ± 0.1 мм
Диаметр подвивки	D Curl Diameter	82.52 ± 0.2 мм
Диаметр посадки	Dn Countersink Radius	71,68 мм
Высота 10-ти подвитых крышек	Curled Height 10 Ends	19-20,5 мм

* - Только для информации / Info. only

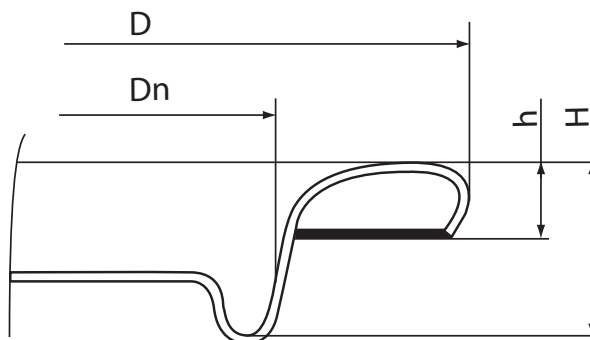
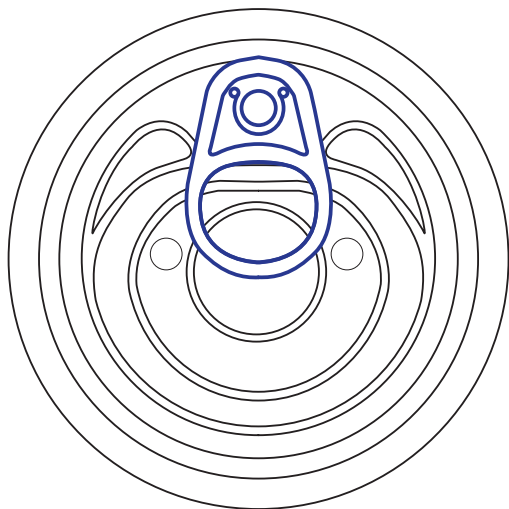
- Чертежи являются неотъемлемой частью технической спецификации

Спецификация для настройки закаточной машины / Set up spec. for seamer			Рекомендованные параметры шва / Seam recommendations		
			Min / Мин.	Ideal / Идеал.	Max / Макс.
Перекрытие	E	Overlap	1,05 мм		
Крючек корпуса	B1	Body Hook	1,80 мм	2,00 мм	2,20 мм
Крючек крышки	B2	End Hook	1,80 мм	2,00 мм	2,20 мм
Высота шва	L	Seam Height	2,90 мм	3,10 мм	3,30 мм
Толщина шва	T	Seam Thickness Value	1,02 мм	1,10 мм	1,80 мм
Глубина посадки	C1	Countersink depth	4,80 мм	5,00 мм	5,20 мм

Компания оставляет за собой право на внесение любых изменений без уведомления
We reserve the right to make any alternation without notice.

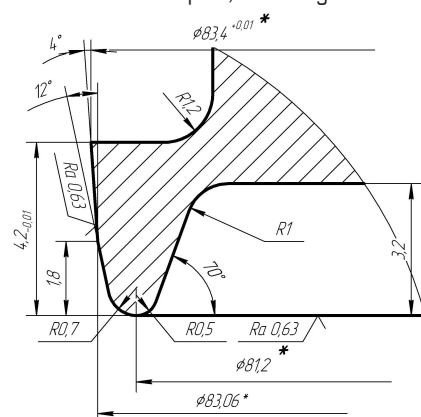
Наименование товара / Product Name	Типоразмер / Type
Крышка легковскрываемая / Easy Open End	EOE 73

номер и дата документа / Doc. № and Date	номер и дата договора / Contract № and Date	поставщик / подпись seller / signature	покупатель / подпись buyer / signature



закаточный патрон / seaming chuck

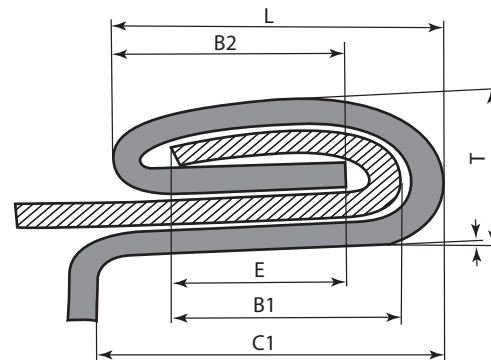
Материал	Material	Жесть / Steel
Степень твердости	Temper	ТН460
Оловянное покрытие	Tin coating	2,8/2,8
Толщина листа	Plate Thickness	0.22
Компаунд	Compound	70-90 мг / mg
Внутреннее покрытие	Internal coating	
- серый эпоксидный грунт	- grey epoxy sizecoat	4-6 г/м² gr/m²
- серый органозол	- grey organosol	9-12 г/м² gr/m²
Наружнее покрытие	External coating	
- моноцвет	- monocolors	5-7 г/м² gr/m²
- литография	- lithography	
Ключик	Tab	оцинкованный / galvanised
Закаточный патрон	Seaming Chuck	см. чертеж / see drawing
Закаточный ролик 1 оп. *	Seaming Roll 1op. *	чертеж/drawing №ТС.РЗ.ЕОЕ73-83
Закаточный ролик 2 оп. *	Seaming Roll 2op. *	чертеж/drawing №ТС.РЗ.ЕОЕ73-83
Глубина вытяжки	H Countersink Depth	4.1 ± 0.1 мм
Высота подвивки	h Curl Height	2.0 ± 0.1 мм
Диаметр подвивки	D Curl Diameter	92.52 ± 0.15 мм
Диаметр посадки	Dn Countersink Radius	82,6 мм
Высота 10-ти подвитых крышек	Curled Height 10 Ends	19-21 мм



* - размер для справок.

Подгоняется по месту и по крышке

Схема закаточного шва / Scheme of seam



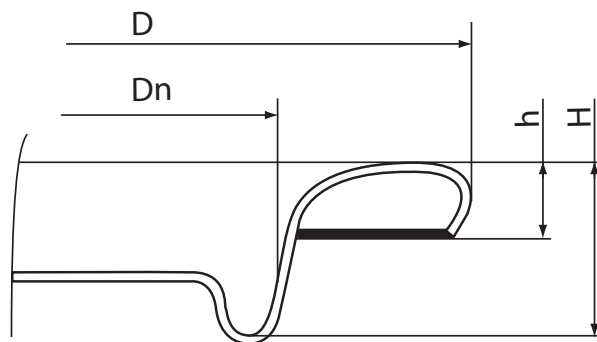
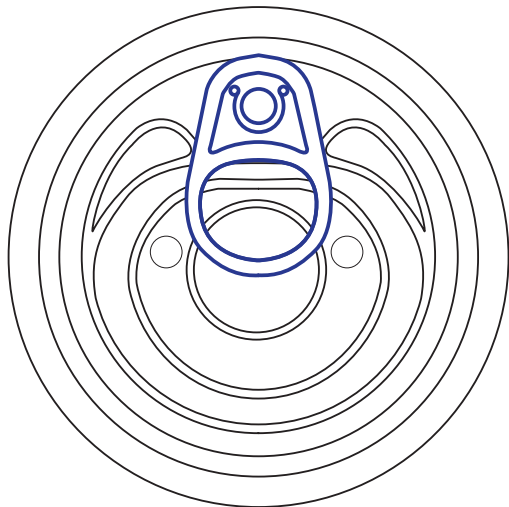
* - Только для информации / Info. only
- Чертежи являются неотъемлемой частью технической спецификации

Спецификация для настройки закаточной машины / Set up spec. for seamer			Рекомендованные параметры шва / Seam recommendations		
			Min / Мин.	Ideal / Идеал.	Max / Макс.
Перекрытие	E	Overlap	1,10 мм		
Крючек корпуса	B1	Body Hook	1,88 мм	2,00 мм	2,25 мм
Крючек крышки	B2	End Hook	1,88 мм	2,00 мм	2,25 мм
Высота шва	L	Seam Height	2,90 мм	3,00 мм	3,25 мм
Толщина шва	T	Seam Thickness Value	1,02 мм	1,12 мм	1,22 мм
Глубина посадки	C1	Countersink depth	4,22 мм	4,32 мм	4,62 мм

Компания оставляет за собой право на внесение любых изменений без уведомления
We reserve the right to make any alternation without notice.

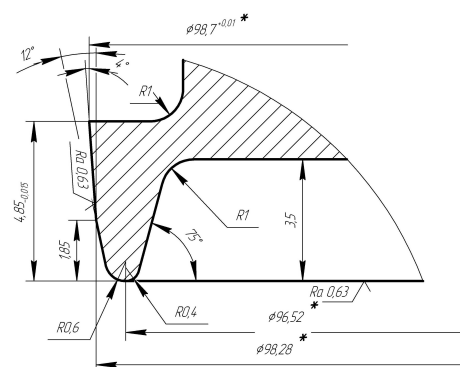
Наименование товара / Product Name	Типоразмер / Type
Крышка легкоскрываемая / Easy Open End	ЕОЕ 83

номер и дата документа / Doc. № and Date	номер и дата договора / Contract № and Date	поставщик / подпись seller / signature	покупатель / подпись buyer / signature



закаточный патрон / seaming chuck

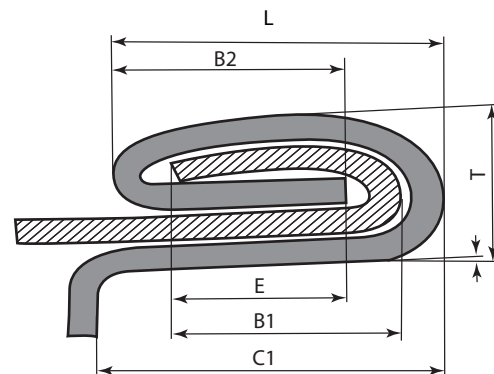
Материал	Material	Жесть / Steel
Степень твердости	Temper	ТН460
Оловянное покрытие	Tin coating	2,8/2,8 г/м² g/m²
Толщина листа	Plate Thickness	0.23 мм / mm
Компаунд	Compound	100-120 мг / mg
Внутреннее покрытие	Internal coating	
- серый эпоксидный грунт	- grey epoxy sizecoat	4-6 г/м² g/m²
- серый органазоль	- grey organosol	9-12 г/м² g/m²
Наружнее покрытие	External coating	
- моноцвет	- monocolors	5-7 г/м² g/m²
- литография	- lithography	
Ключик	Tab	оцинкованный / galvanised
Закаточный патрон	Seaming Chuck	см. чертеж / see drawing
Закаточный ролик 1 оп. *	Seaming Roll 1op. *	чертеж/drawing № TC. P3.EOE99
Закаточный ролик 2 оп. *	Seaming Roll 2op. *	чертеж/drawing № TC. P3.EOE99
Глубина вытяжки	H Countersink Depth	4.83 ± 0.1 мм
Высота подвивки	h Curl Height	2.0 ± 0.1 мм
Диаметр подвивки	D Curl Diameter	108.7 ± 0.15 мм
Диаметр посадки	Dn Countersink Radius	97,68 мм
Высота 10-ти подвитых крышек	Curled Height 10 Ends	19-20,5 мм



* - размер для справок.

Подгоняется по месту и по крышке

Схема закаточно шва / Scheme of seam



* - Только для информации / Info. only
- Чертежи являются неотъемлемой частью технической спецификации

Спецификация для настройки закаточной машины / Set up spec. for seamer			Рекомендованные параметры шва / Seam recommendations		
			Min / Мин.	Ideal / Идеал.	Max / Макс.
Перекрытие	E	Overlap	1,15 мм		
Крючек корпуса	B1	Body Hook	1,90 мм	2,05 мм	2,30 мм
Крючек крышки	B2	End Hook	1,90 мм	2,05 мм	2,30 мм
Высота шва	L	Seam Height	2,95 мм	3,10 мм	3,35 мм
Толщина шва	T	Seam Thickness Value	1,15 мм	1,25 мм	1,35 мм
Глубина посадки	C1	Countersink depth	5,00 мм	5,10 мм	5,35 мм

Компания оставляет за собой право на внесение любых изменений без уведомления
We reserve the right to make any alternation without notice.

Наименование товара / Product Name	Типоразмер / Type
Крышка легковскрываемая / Easy Open End	EOE 99